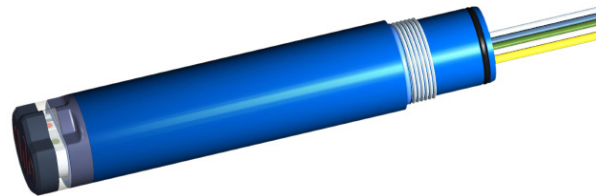
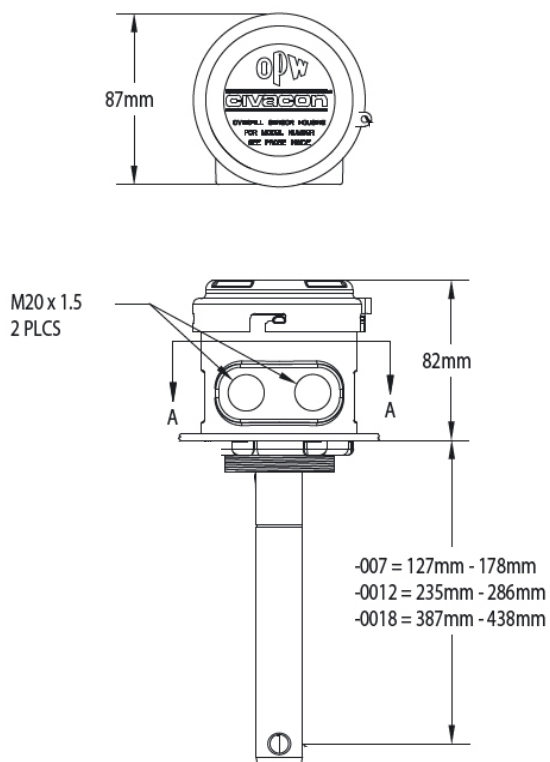


## 5.14 ОПТИЧЕСКИЙ ДАТЧИКИ ПРЕДОТВРАЩЕНИЯ ПЕРЕЛИВА

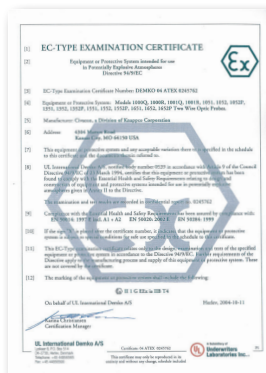


### СПЕЦИФИКАЦИЯ

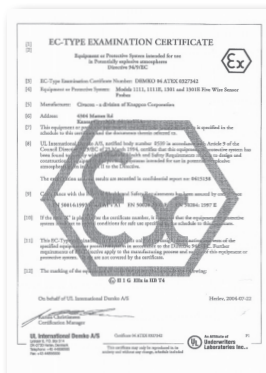


- Новый запатентованный дизайн
- Автоматическое тестирование работоспособности и ее индикация
- Сертифицирован АТЕХ
- Отдельные часть выполнены из нержавеющей стали
- Постоянная самодиагностика работоспособности
- Определение наличия жидкости вязкостью до 1000 SSU
- Возможность регулировки длины.
- Влагонепроницаемый корпус.
- Модульная конструкция.

### СЕРТИФИКАТЫ



2-Проводной, АТЕХ,  
EN13922



5-Проводной, АТЕХ,  
EN13922

### ТЕХНИЧЕСКИЕ ХАРАКТЕРИСТИКИ

- Исполнение АТЕХ + IECeX FM
- Материал конструкции: Алюминий
- Вес: 0,521 кг
- Температура эксплуатации: от -47° С до +71.1° С