

5.8 КЛАПАН РЕЦЕРКУЛЯЦИОННЫЙ МОДЕЛЬ T195SVE

Пневматические клапаны отвода паровоздушной смеси предназначены для соединения каждого отсека полуприцеп-цистерны или автоцистерны с линией рециркуляции.

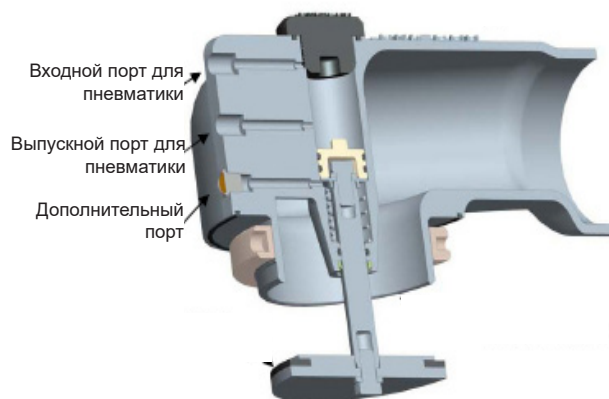
Обеспечивают эффективное закрытие отсека во время транспортировки и открывание во время погрузки или разгрузки с целью пропуска паровоздушной смеси (ПВС) в замкнутую систему рециркуляции.

Конструкции клапанов соответствуют требованиям SEN TC 296/WG4 и ADR / ДОПОГ Класс 3.

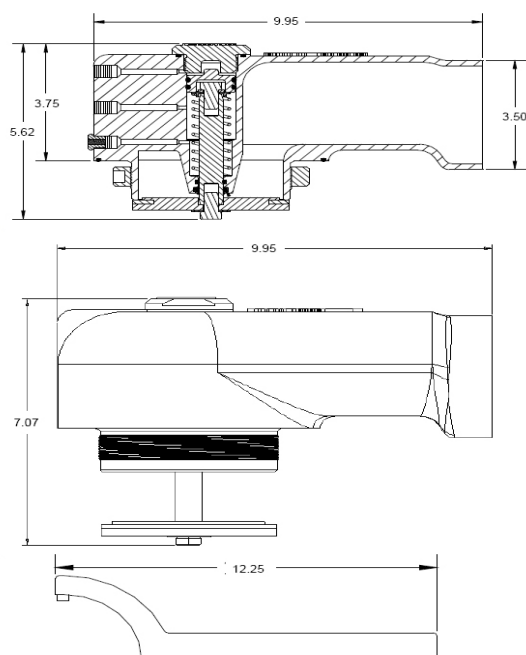
Монтаж новой модели клапана T195SVE осуществляется посредством зажимной гайки без болтового соединения.



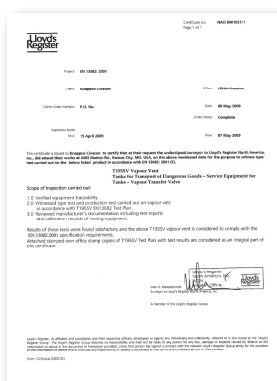
T195SVE



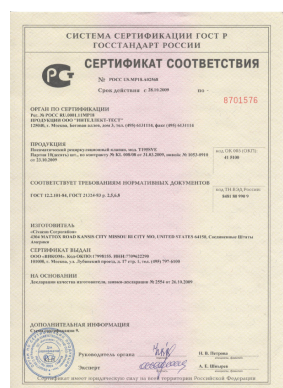
СПЕЦИФИКАЦИЯ



СЕРТИФИКАТЫ



EN13082



T195SVE, GOST P

- Двойное уплотнение для более надежной защиты пневмосистемы
- Высокая пропускная способность, минимальный перепад давления и лёгкий вес
- Возможность поворота во круг своей оси для более удобного монтажа
- Возможность монтажа на горловины, изготовленные с учетом установки клапанов с TW фланцем

ТЕХНИЧЕСКИЕ ХАРАКТЕРИСТИКИ

- | | |
|----------------------------|--------------------------|
| ■ Давление потока | 0,5 Мбар при 2,400 л/мин |
| ■ Соединение | 1/8" BSP |
| ■ Вес | 2,5 кг |
| ■ Температура эксплуатации | от -47 °С до +65 °С |
| ■ Материал конструкции | Алюминий |