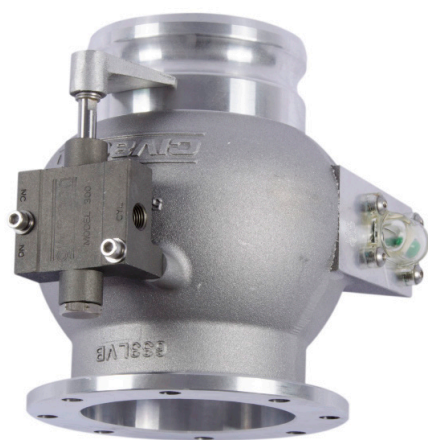


5.5 АДАПТЕР РЕЦЕРКУЛЯЦИИ ПВС

Один из важнейших узлов, обеспечивающих рециркуляцию паров топлива во время слива/налива - адаптеры отвода паровоздушной смеси (ПВС) - устанавливаются в конце магистрали отвода ПВС и предназначены для присоединения специального рукава. Конструктивно они представляют собой адаптер с клапанным устройством тарельчатого типа, пропускающим ПВС при присоединении специальной муфты-переходника. Конструкции адаптеров соответствует требованиям CEN EC 296/WG4, EN13081 и ADR/ДОПОГ Класс 3.

Благодаря оригинальной конструкции корпуса, адаптер обеспечивает очень высокую (до 46м³/мин) пропускную способность для ПВС в сочетании с минимальной разницей между давлением внутри резервуара и атмосферным давлением. Результатом является отсутствие выбросов ПВС в атмосферу через дыхательные устройства отсеков.

МОДЕЛИ



633LVB, Адаптер рециркуляционный

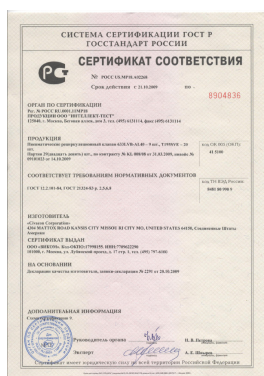


1711T-CA-PL, Крышка защитная

СЕРТИФИКАТЫ



633LVB, EN 13081



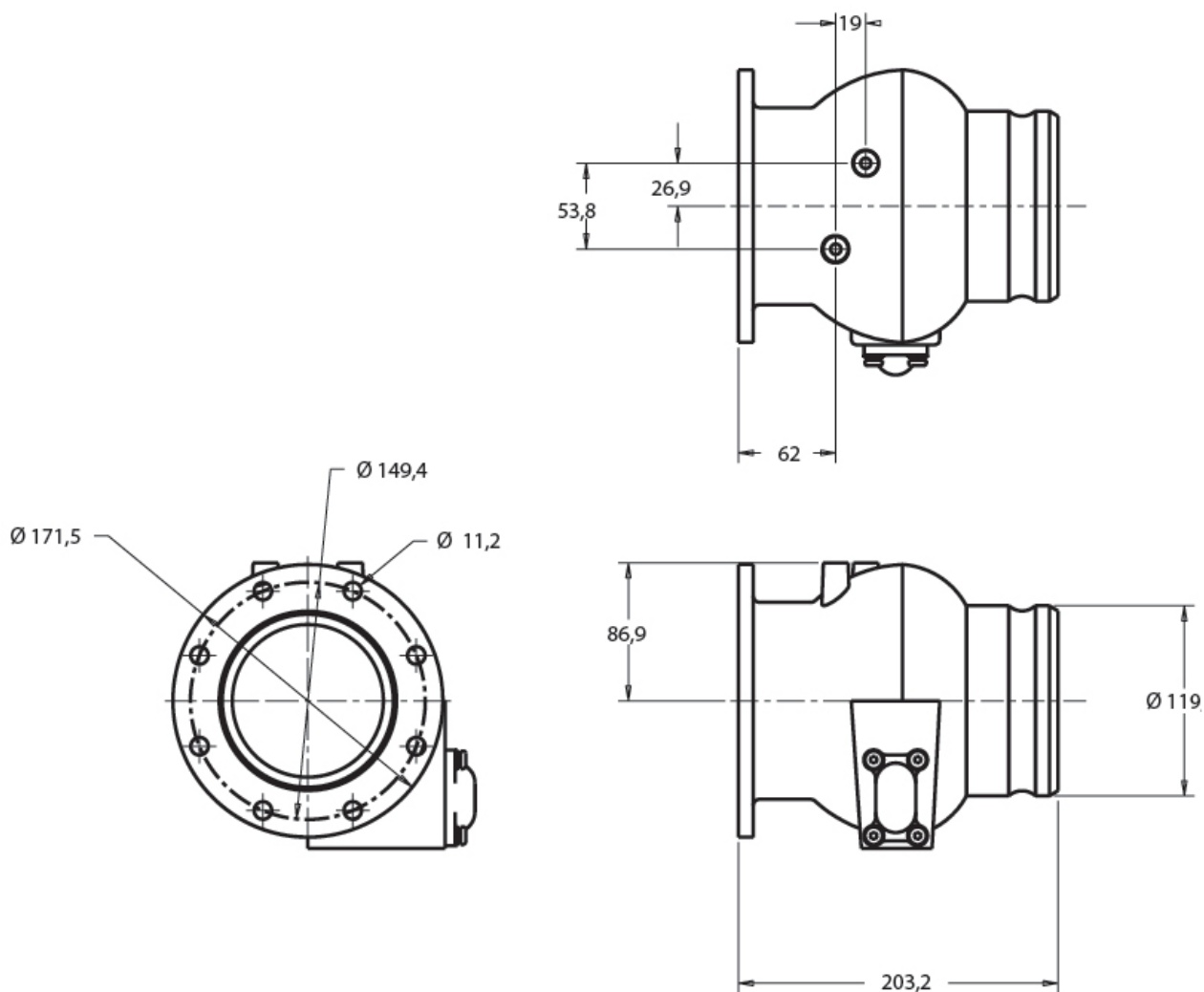
633LVB, ГОСТ Р

- Изготовлен с минимальным количеством внутренних деталей, что обеспечивает высокую пропускную способность, минимальный перепад давления и лёгкий вес
- Оснащен смотровым стеклом и дренажным отверстием
- Внутренние части выполнены из нержавеющей стали
- Подходит для паров топлива, био-топлива, бензина, этанола и метанола
- Температура эксплуатации от -47°C до +65°C

Дополнительное оборудование:

- 300 Клапан пневмопереключения
- 1711T-CA-PL Крышка защитная с кабелем
- 1711T Крышка защитная

СПЕЦИФИКАЦИЯ



ТЕХНИЧЕСКИЕ ХАРАКТЕРИСТИКИ

■ Номинальный диаметр	4" или DN100
■ Контактная часть	Фланец 4" ТТМА
■ Температура эксплуатации (Другая температура по требованию)	от -47°C до +65°C
■ Вес	3,5 кг
■ Материал уплотнения	Viton
■ Материал конструкции	Алюминий
■ Макс. пропускная способность:	
При загрузке	46000 л/мин при 69 кПа
При разгрузке	17000 л/мин при 69 кПа