

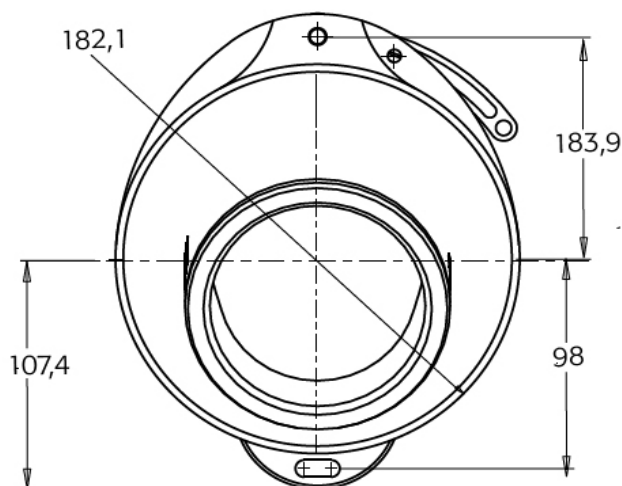
5.4 ГРАВИТАЦИОННЫЕ ПЕРЕХОДНИКИ ДЛЯ СЛИВА НЕФТЕПРОДУКТОВ

Переходники гравитационные серии 876 предназначены для использования с API адаптерами при разгрузке автоцистерн для слива на АЗС. Переходник стыкуется с адаптером API в процессе разгрузочных операций. Все переходники снабжаются антивибрационной прижимной ручкой TWIN-KAM.



876-AL4030

СПЕЦИФИКАЦИЯ



	A	B
3"	72,1	91,4
4"	109,2	119,6



876-ALG4030

ТЕХНИЧЕСКИЕ ХАРАКТЕРИСТИКИ

- Номинальный диаметр 4" или DN100
- Температура эксплуатации от -47°C до +65°C
(другая температура по требованию)
- Вес: 3" 1,4 кг
4" 1,8 кг
- Материал конструкции Алюминий
- Рабочее давление 5 бар

- Разработаны в соответствии со стандартом API RP 1004 и EN 13083, ADR / ДОПОГ класс 3
- Материал уплотнения Viton
- Угол в 15° улучшает выгрузку
- Простой механизм фиксирования с одним прижимным кулачком
- Высокая пропускная способность, минимальный перепад давления и лёгкий вес
- Подходит для топлива, био-топлива, бензина, этанола и метанола