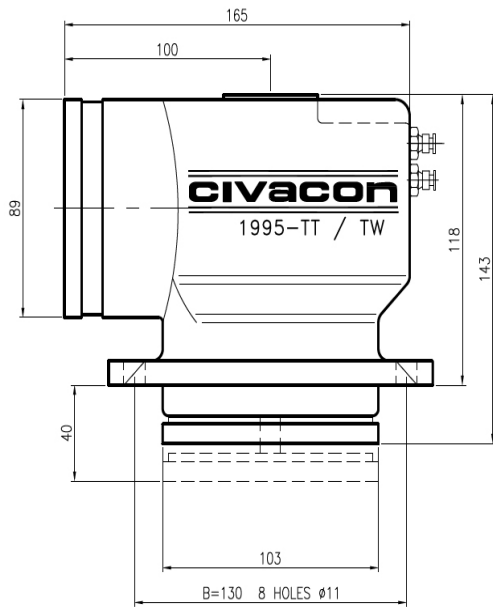


5.11 КЛАПАН КОМПЕНСАЦИОННЫЙ

Компенсационные клапаны предназначены для вентиляции линии рециркуляции полуприцеп-цистерны. Обеспечивают открытие линии рециркуляции во время транспортировки и закрытие во время погрузки или разгрузки с целью пропуска паровоздушной смеси (ПВС) в замкнутую систему рециркуляции. Конструкции клапанов соответствуют требованиям CEN TC 296/WG4 и ADR /ДОПОГ Класс 3.

СПЕЦИФИКАЦИЯ



Все измерения в миллиметрах

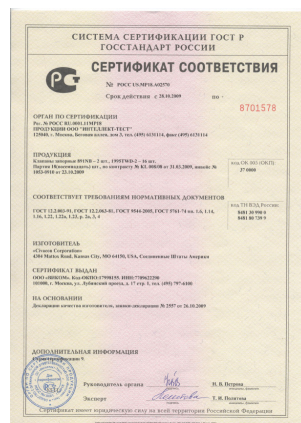


1995TWD-2

СЕРТИФИКАТЫ



1995TWD-2, RDW



1995TWD, ГОСТ Р

ТЕХНИЧЕСКИЕ ХАРАКТЕРИСТИКИ

- Номинальный размер 3" для загрузочных крышек 20"
- Рабочее давление 5 Бар (500 кПа)
- Температура эксплуатации от -47°C до +65°C
- Фланец 3" TW
- Материал прокладки Viton GFLT
- Вес 2,2 кг
- Сработавшие на открытие при вакууме 6 кПа (60 Мбар)
- Соответствует API RP 1004 и EN13082
- Материал конструкции Алюминий