

5.1 АРІ АДАПТЕРЫ ДЛЯ НИЖНЕГО НАЛИВА НЕФТЕПРОДУКТОВ

Предназначены для осуществления операций нижнего налива нефтепродуктов в АЦ согласно стандарту API RP 1004 и EN 13083

МОДЕЛИ



891BA со смотровым стеклом



891NB, без ручки

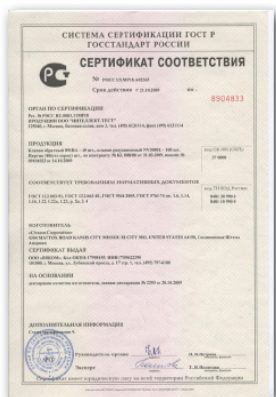


891BA со смотровым стеклом

СЕРТИФИКАТЫ



891, EN13083

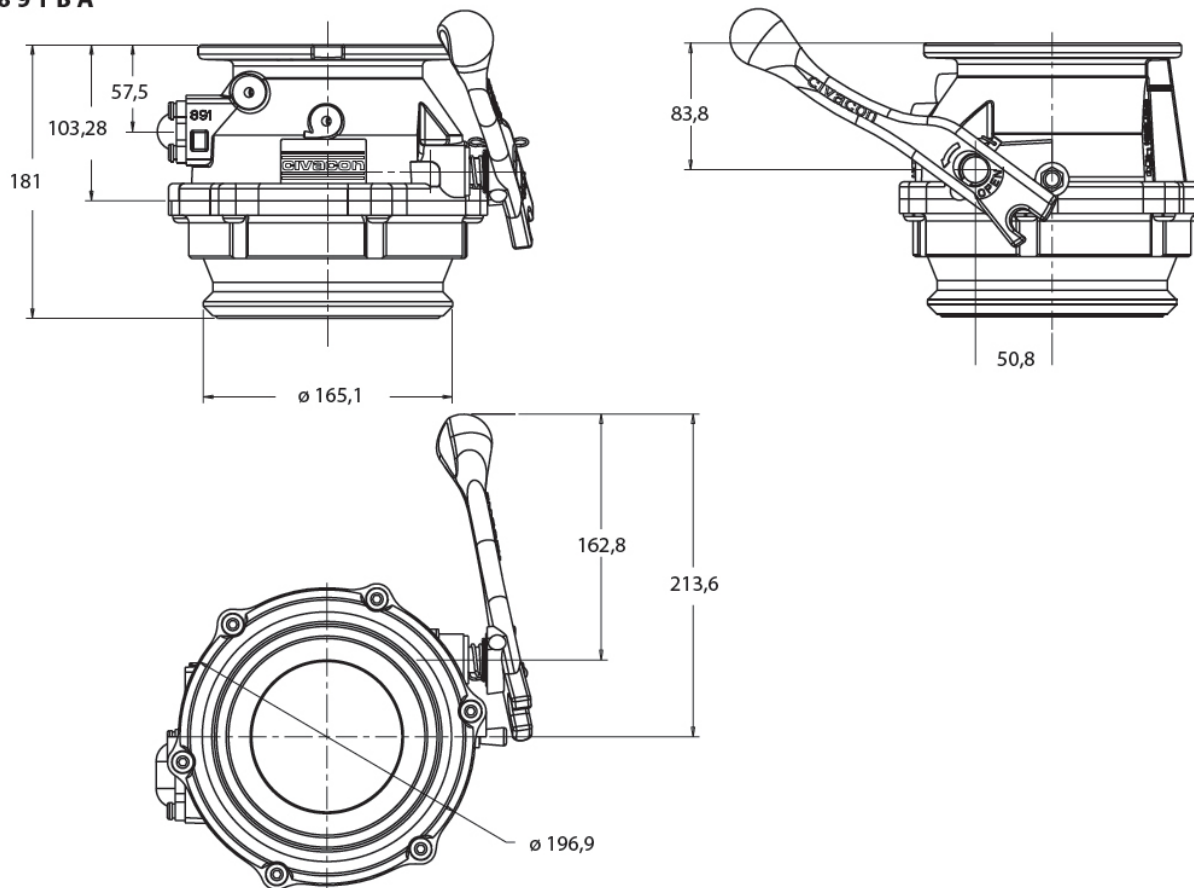


891BA, ГОСТ Р

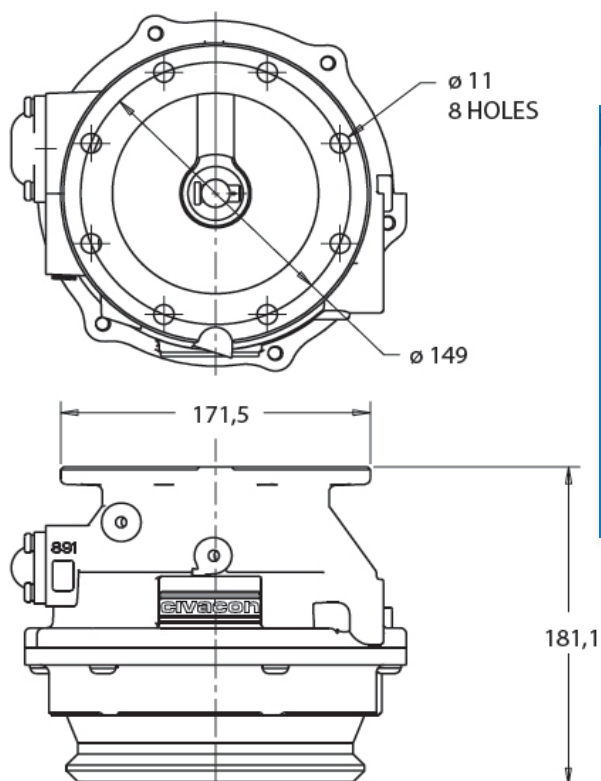
- Разработаны в соответствии со стандартом API RP 1004 и EN 13083
- Номинальный диаметр фланца ТТМА 4"
- Возможность фиксации ручки в 2-х положениях и замены контактной части
- Особенности конструкции адаптера позволяют осуществлять полный слив нефтепродуктов
- Высокая пропускная способность, минимальный перепад давления и лёгкий вес
- Детали работающие под нагрузкой изготовлены из нержавеющей стали
- Рычаг управления, изготовлен из алюминия
- Уплотнения изготовлены из материала Viton GFLT
- Изготовлен из небольшого количества внутренних деталей для обеспечения максимального потока жидкости
- На корпусе предусмотрены крепления для интерлока 300/301
- Тарельчатый клапан - поворотный, что обеспечивает более продолжительный срок эксплуатации
- Подходит для топлива, био-топлива, бензина, этанола и метанола
- Температура эксплуатации от -47°С до +65°С

СПЕЦИФИКАЦИЯ

891 BA



891 NB



ТЕХНИЧЕСКИЕ ХАРАКТЕРИСТИКИ

■ Номинальный диаметр	4" или DN100
■ Контактная часть	Фланец 4" ТТМА
■ Максимальная пропускная способность	2500 л/мин
■ Материал уплотнений	Viton GFLT
■ Вес : 891BA	5.1 кг
891N и 891 NB	4.2 кг
■ Рабочее давление	5 бар
■ Температура эксплуатации	от -47°C до +65°C
■ Материал конструкции	Алюминий

Все измерения в миллиметрах