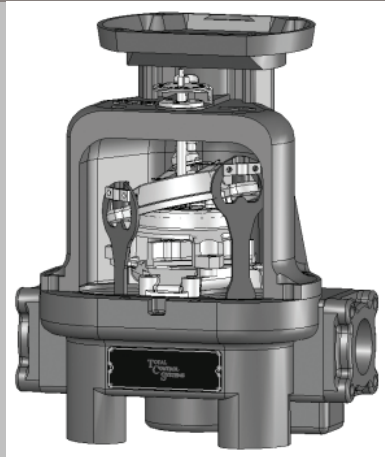


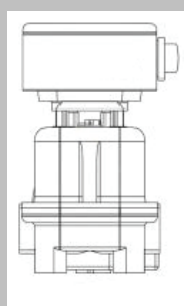
СЧЕТЧИКИ ЖИДКОСТИ ПОРШНЕВЫЕ TCS-682



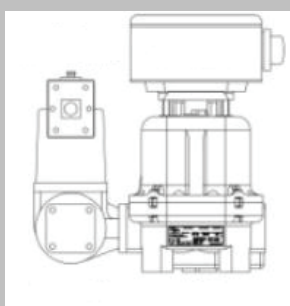


Объемные поршневые расходомеры компании TCS являются эффективным и надежным решением для высокоточных измерений объема жидкости при ее хранении, передаче, смешении, заправке транспортных средств и коммерческой выдаче.

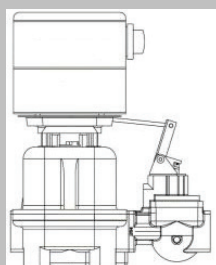
Технические характеристики
Расход: 0,76-189 л/мин;
Рабочее давление: 10,5 (24,1 бар - для сжиженного природного газа);
Рабочая температура: -40°C .. +71°C;
Соединения: NPT стандартно. Соединения BSPT, патрубков под приварку, фланцы ANSI и другие доступны по запросу.



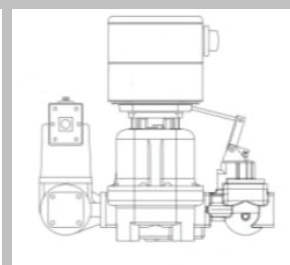
Группа 2



Группа 4



Группа 8



Группа 10

Устройство

Расходомер жидкости TCS-682 является простым и эффективным устройством для учета жидкости, состоящим из корпуса и поршней, совершающих возвратно-поступательные движения. Принцип действия счетчиков жидкости поршневых TCS-682 основан на измерении количества оборотов вала, приводимого в движение диском, который в свою очередь колеблется от возвратно-поступательных движений трех поршней, под действием потока жидкости.

Основные преимущества

Точность: максимально допустимая погрешность измерений $\pm 0,10\%$ на всем интервале измерения.

Постоянство точности: неизменный изначальный объем камеры, позволяет сохранять высокую точность на протяжении всего срока эксплуатации.

Диапазон вязкости: точное измерение жидкостей с вязкостью до 55,000 cPz

Воспроизводимость: отклонение до 0,10% для всех диапазонов расхода.

Широкий диапазон рабочих температур:

Рабочая температура -40°C .. +71°C.

Возможность компенсации температурных изменений.

Группы счетчиков

2 Расходомер и Регистратор

3 Расходомер, Регистратор и Принтер

4 Расходомер, Регистратор, Газоотделитель и Фильтр

4S Расходомер, Регистратор, Электронный газоотделитель и Фильтр

5 Расходомер, Регистратор и Фильтр

6 Расходомер, Регистратор, Принтер, Газоотделитель и Фильтр

7 Расходомер, Регистратор, Принтер, и Фильтр

8 Расходомер, Регистратор, Блок предустановки и Отсечной клапан

9 Расходомер, Регистратор, Принтер, Блок предустановки и Отсечной клапан

10 Расходомер, Регистратор, Блок предустановки, Отсечной клапан, Газоотделитель и Фильтр

10S Расходомер, Регистратор, Блок предустановки, Отсечной клапан, Электронный газоотделитель и Фильтр

11 Расходомер, Регистратор, Принтер, Блок предустановки, Отсечной клапан, Газоотделитель и Фильтр

12 Расходомер, Регистратор, Блок предустановки, Отсечной клапан и Фильтр

13 Расходомер, Регистратор, Принтер, Блок предустановки, Отсечной клапан и Фильтр

Классы расходомеров TCS-682 по измеряемым продуктам:

1. SP – Стандартные нефтепродукты

Для учета светлых нефтепродуктов, таких как бензин, дизельное топливо, керосин, реактивное топливо, а также растительного масла, моторного масла, этиленгликоля.

2. SPA – Стандартные нефтепродукты (Алюминий)

Для учета светлых нефтепродуктов, таких как авиабензин, реактивное топливо, дизельное топливо, керосин.

3. SPD – Стандартные нефтепродукты (Высокопрочный чугун)

Для учета светлых нефтепродуктов, таких как авиабензин, бензин, дизельное топливо, керосин, а также метанола и этанола.

6. AF – Углеродистая сталь

Для учета пестицидов, нитратов, красок, чернил, спиртов, масел, сиропов.

7. SS – Нержавеющая сталь

Для учета всех вышеперечисленных жидкостей, а также: кислот (в т.ч. азотной, уксусной, фосфорной), антифризов, вина, соки.

8. SSD – Нержавеющая сталь (DEF)

Для учета жидкости для очистки дизельных выхлопных газов, водного раствора мочевины.

9. LP – Алюминий (Сжиженный природный газ)

Для учета сжиженного природного газа, бутана, фриона.

Модели счетчиков

A Счетчик с механическим регистратором;

B Счетчик;

C Счетчик под электронный регистратор;

D Счетчик с модулем импульсов;

E Счетчик с электронным регистратором TCS3000 (75°);

F Счетчик с электронным регистратором TCS3000 (90°);

G Счетчик с отдельно расположенным электронным регистратором TCS3000.



A



B



C



D



E

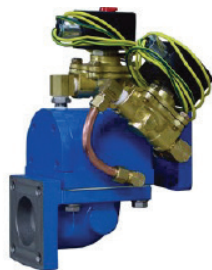


F



G

Комплектующие



Электронный клапан
предустановки



Механический клапан
предустановки



Блок предустановки



Фильтр
большеемъемный



Механический регистратор
расхода жидкости



Регистратор
и
принтер



Фильтр
и газоотделитель



Электронный регистратор
расхода жидкости

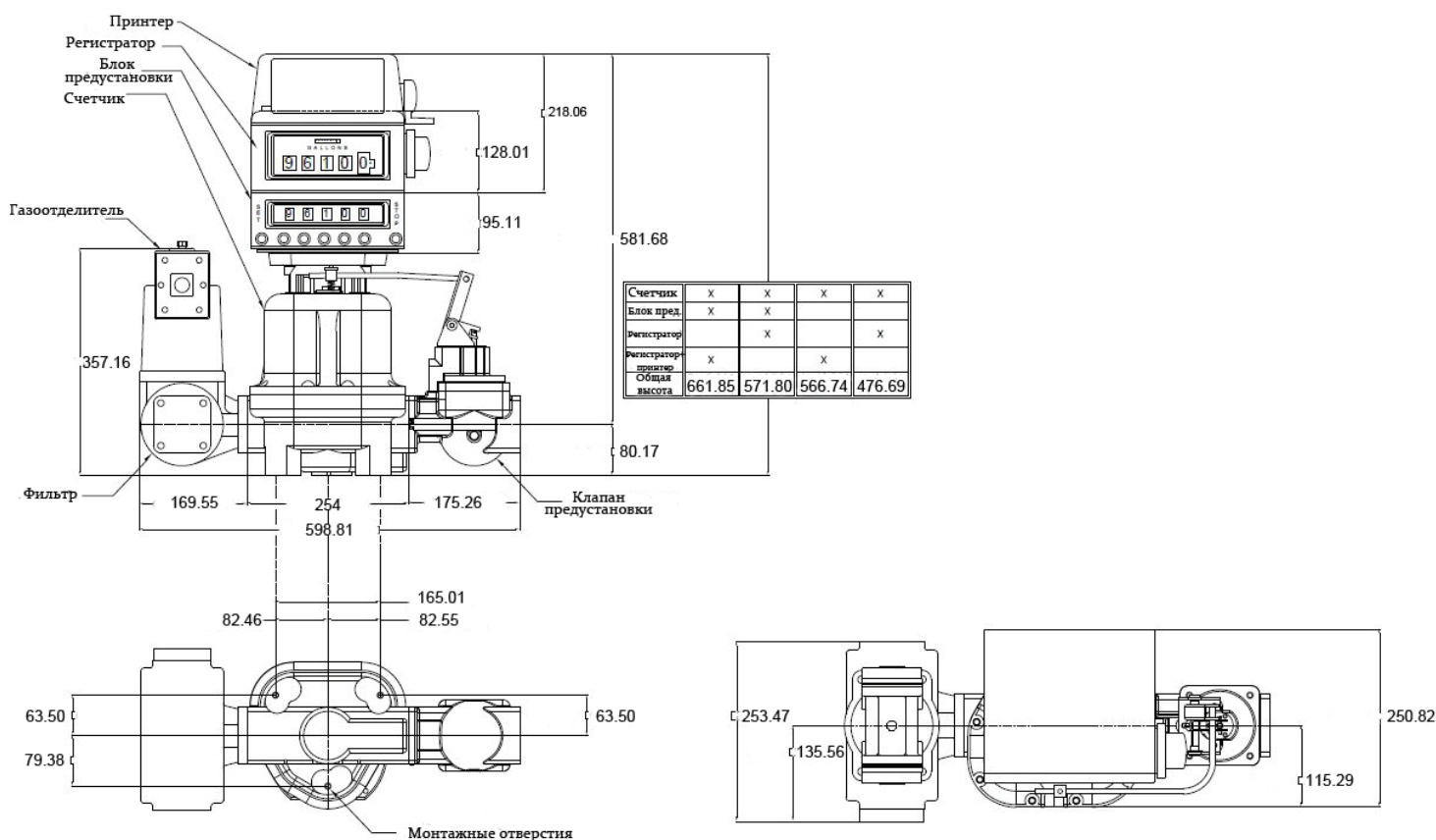


Импульсный
передатчик



Клапан Air check

Габаритные размеры счетчика TCS-682



Контактная информация

ООО "Компания "ТехноСистемы"
192029, Санкт-Петербург,
пр. Обуховской обороны, д. 76А, оф. 426
т.: +7 (812) 337-67-04
т./ф.: +7 (812) 337-67-05
sales@techno-systems.ru

456300, Миасс, ул. Хлебозаводская, д. 2
+7 (351) 751-2561
ts-ural@techno-systems.ru

www.techno-systems.ru
www.techno-flex.ru

ООО «ТехноСистемы-Центр»
142103, Московская область,
г. Подольск, ул. Северная, д. 13,
этаж 3
т.: +7 (499) 391-50-29
ts-center@techno-systems.ru

www.techno-systems.ru
www.techno-flex.ru